

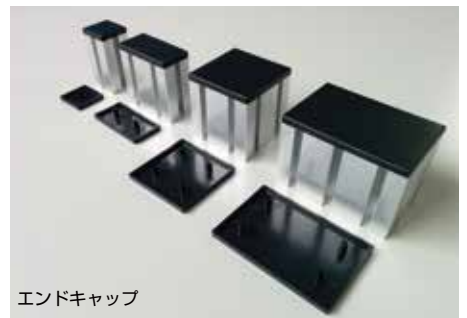
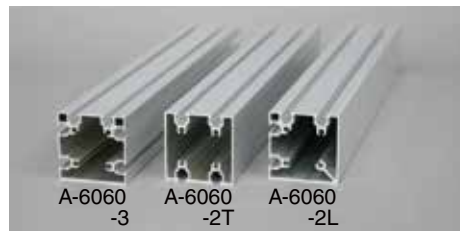
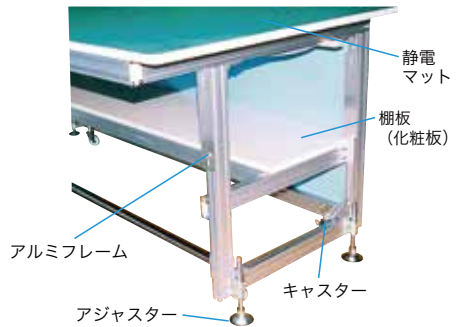
A/L

アルミフレームシリーズ

アルミフレーム・架台

クリーンブース・クリーンベンチ・作業台等のオーダーメイドに最適です。アルミ材は軽量で強度に優れています。また、自由な形状で組むことができるため複雑な装置のカバー等の製作に最適です。

受注生産 特注 運賃別



クリーン設備関連機器 Cleanroom equipments

特注製作事例

