

# MK-780CU

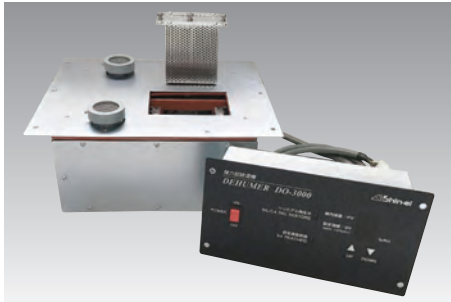
## 780シリーズ

### 高性能除湿器付デシケーター(設定値10%RH~周囲湿度)

高性能除湿器タイプ/大型

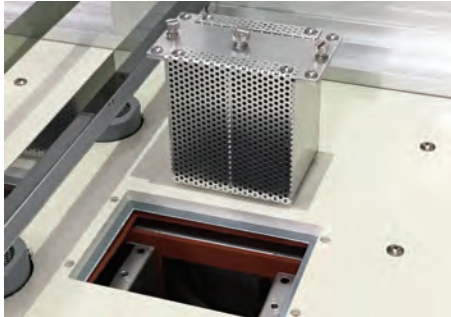
除湿能力がパワーアップしました。設定値10%RH~周囲湿度の低湿度用です。フレームの特殊構造で高气密性を保ちます。扉は開閉が簡単なマグネットパッキン式と高气密性の密閉ハンドル式からお選びいただけます。

#### 高性能除湿器 DO-3000

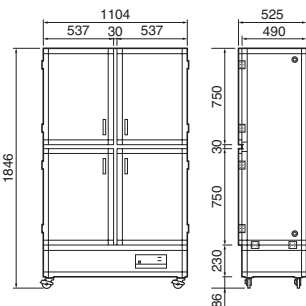


詳細はP.23よりご確認ください。

#### 除湿剤カートリッジ JZC-1



除湿剤(シリカゲル)を交換可能な構造にしました。詳細はP.23よりご確認ください。



NEW 特注可能 オフショア 運賃別途



MK-780CU マグネットパッキン式 キャスター

デシケーター Desiccators

#### 仕様

- 外形寸法: W1104×D525×H1846mm
  - 有効内寸: W1064×D470×H1490mm
  - 容積: 780ℓ
  - 棚板寸法: W494×D460mm
  - 棚板材質: SUS430 φ20×36穴
  - 棚板間隔: 任意
  - 棚板枚数: 8枚
  - 棚板荷重: 12kg 等分布
  - 湿度コントロール: 強制対流式で庫内への吸排気バルブを開・閉して制御
  - 湿度設定: 10%RH~周囲湿度
  - 湿度表示: デシケーター内の湿度は緑設定湿度は赤で表示
  - 本体枠材質: アルミニウム アルマイト処理
  - コーナー材質: ガラス繊維入り合成樹脂
  - 架台材質: アルミフレーム アルミ複合板
  - キャスター: ナイロン φ65 ストップ付
  - 全体耐荷重: 120kg
  - 電気容量: AC100V 1.5A(除湿剤の再生時)
  - 消費電力: 100W
  - 本体重量: 約68kg
  - アクセサリ: 予備棚板、温湿度計
- 除湿器の詳細はP.23をご参照ください。  
アクセサリの詳細はP.20~23をご参照ください。

コード	型番	扉タイプ	窓・側・天・背面	底面	価格
01-01101	MK-780CU	マグネットパッキン式	アクリル 透明	アクリル 白	¥366,000
01-01102	MK-780CNU		帯電防止塩ビ 透明	帯電防止塩ビ アイボリー	¥469,000
01-01103	MK-780CBU		アクリル 遮光	アクリル 白	¥441,000
01-24101	MK-780CSU		ステンレス複合板 ※窓:帯電防止塩ビ 透明	ステンレス複合板	¥518,000
01-44111	MK-780CAU		アルミ複合板 ※窓:帯電防止塩ビ 透明	アルミ複合板	¥396,000
01-47101	MK-780CEU		PET樹脂 透明	PET樹脂 白	¥391,000
01-01104	HK-780CU		密閉ハンドル式	アクリル 透明	アクリル 白
01-01105	HK-780CNU	帯電防止塩ビ 透明		帯電防止塩ビ アイボリー	¥469,000
01-01106	HK-780CBU	アクリル 遮光		アクリル 白	¥441,000
01-24102	HK-780CSU	ステンレス複合板 ※窓:帯電防止塩ビ 透明		ステンレス複合板	¥518,000
01-44112	HK-780CAU	アルミ複合板 ※窓:帯電防止塩ビ 透明		アルミ複合板	¥396,000
01-47111	HK-780CEU	PET樹脂 透明		PET樹脂 白	¥391,000
01-36001	T-1	予備棚板 レール付			