

負圧集塵器取扱説明書 — MDFU-7Z (S) 型 —

このたびは、当社製負圧集塵器をお買い上げ頂きまして、誠にありがとうございました。

- ご使用前に、この「取扱説明書」を必ずお読み下さい。
- お読みになった後は、本書を手近な所に保管し、使用に際し、ご活用下さい。
万一、紛失した場合には、メーカーからお取り寄せ下さい。



伸栄産業株式会社

負圧集塵器 MDFU-7Z (S) 型について

1. はじめに

この負圧集塵器は、石綿障害予防規則の第12条（作業に係る設備等）を設ける機器として製作されたものです。

また、建設業労働災害防止協会発行「建築物の解体等工事における 石綿粉じんへのばく露防止マニュアル」の負圧除じん装置として製作されたものですから、それ以外の用途に使用することができません。

負圧集塵器 MDFU-7Z (S) 型の仕様は下記の通りです。

仕 様	
型 式	MDFU-7Z (S)
風 量	風量：5/7 m ³ /min
外 形 寸 法	450W×535L×531H
HEPA フィルタ	計数法0.3μmにて99.97%以上 350×350×100t×1コ（多風量型）
2次プレ フィルタ	合成繊維不織布 重量法76% 350×350×15t×1枚 フィルタ枠：アルミ
1次プレ フィルタ	合成繊維不織布 重量法63% 280×280×10t×1枚 フィルタ枠：アルミ
フ ザ ン	60W×1台
ケーシング	鋼板製メラミン樹脂焼付塗装仕上
操作スイッチ	ファン運転スイッチ（強弱切替無・照光式）
付 属 品	差圧計（HEPAフィルタ用） キャスター、取手
塗 装 色	シルバー／グリーン色
電 源	AC100V-1φ、50/60Hz（アース付）

型 式 (MODEL)	
製造番号 (SERIAL NO.)	
購 入 先	
購入年月日	年 月 日
備 考	

お問い合わせ先

技術的な不明点等ございましたら、下記へご連絡下さい。

【製造会社】

伸栄産業株式会社 お客様コールセンター

TEL (072) 806-7800

* 月～金 9:00～17:00



はじめに

■ 重要なお知らせ

この取扱説明書には、本製品を安全に正しくお使い頂き、使用者や他の方々への危害や財産への損害を未然に防止するために、守って頂きたい事項を記しています。

その表示と図記号の意味は、次のように成っています。

● 注意喚起の表示

 警告	警告内容を怠った場合、人が死亡または重傷を負う可能性が想定されることを示します。
 注意	注意内容を怠った場合、人が障害を負う可能性、または物的損害の発生する可能性が想定されることを示します。

* 警告、注意を無視して使用した場合の損害・損傷については、当社では責任を負いかねますので、あらかじめご承知置き下さい。

本商品の「性能レベルの維持」について

この「負圧集塵器」は、精密機器です。この機器の品質確保については、ユーザーの責任に掛かっています。

フィルターの性能レベルやモニターの正確さ等は、毎日確認し、破損や汚濁した場合や寿命が過ぎた場合は、直ちに取替えなければなりません。これらは、作業管理者の指導・責任のもと、性能が劣ったと認められた場合や定期的な点検が必要と判断された場合、直ちに専門のメンテナンス工場で総点検をお受け下さい。

特に、工事現場等での使用終了後、搬出・運搬等、その他何らかの衝撃等により、本体、部品等に変形や緩みが生じた場合、十分な性能を発揮しなくなる恐れがあります。

その都度、専門のメンテナンス工場にて、HEPAフィルター、2次プレフィルター、1次プレフィルターの交換、パッキン部の確認（破損、劣化の場合は交換）等を実施するとともに、再生修理、性能確認を済ました上で次の工事現場等で使用して下さい。

安全上のご注意（警告）

警告；警告内容を怠った場合、人が死亡または重傷を負う可能性が想定されることを示します。

 警告	この「負圧集塵器」は、15A以上の家庭用電源の単独使用タイプです。電気容量・電圧を守って正しく使用下さい。 また、コンセントは必ずアース付のものを使用して下さい。 — 使用者が感電等により死亡・被災する危険があります。 —
 警告	この「負圧集塵器」は、常にご購入当初の性能を維持するものではありません。使用法・管理の具合によっては、当初の性能を発揮しない場合があります。 よって、作業管理者が責任を持って、使用前に性能のチェック、ならびに使用後の手入れを十分行って下さい。 —性能が劣化すると、使用者が有害物質によって 死亡・被災する危険があります。 —
 警告	万一、使用中に異常音や異臭、粉じん等有害物質の侵入が認められた場合は、直ちに使用を中止して下さい。 —負圧集塵器が故障すると、使用者が有害物質によって 被災する危険があります。 —
 警告	この「負圧集塵器」は、防爆仕様ではないので、爆発の恐れのないところでご使用下さい。 —爆発の原因となり、使用者が死亡・被災する危険があります。 —
 警告	運転中に「吹出し口」に手や物を絶対入れないで下さい。 —内部の回転羽によって、使用者が障害を負う危険があります。 —
 警告	揮発性、引火性のあるものや火気の近くでの使用はしないで下さい。火災や有毒ガスの発生の原因になります。

安全上のご注意（注意）

注意； 注意内容を怠った場合、人が障害を負う可能性、または物的損害の発生する可能性が想定されることを示します。

 注意	この「負圧集塵器」は、屋内仕様構造であって、防雨・防水構造等ではありません。 屋外での使用はご遠慮下さい。また、保管時はその対策を施して保管下さい。 －故障の原因となるとともに、使用時機器からの発火や 使用者が感電等により被災する恐れがあります。－
 注意	この「負圧集塵器」は、仮設工事された電源、発電機による電源を利用しての使用はしないでください。 －故障の原因となるとともに、機器からの発火や 使用者が感電等により被災する恐れがあります。－
 注意	この「負圧集塵器」は平らで頑丈な床に設置し、運転中本体が移動しないようキャスターのストッパーを必ずロックして下さい。
 注意	この「負圧集塵器」を保管する場合は、保管場所に関係者以外立ち入らないようにして下さい。 二段積み等による保管をしないでください。 －万一、横転等の下敷きになると重量物のため 使用者が障害を負う危険があります。－
 注意	この「負圧集塵器」は、改造をしないで下さい。
 注意	この「負圧集塵器」は、海外で使用しないで下さい。
 注意	今後、「負圧集塵器」に関し、何らかの規制や法律が制定、改正された場合は、ユーザーの責任において、それに合致させて下さい。

安全上のご注意（その他）

注意； その他、これらの注意内容を怠った場合でも、人が何らかの障害を負う可能性、または何らかの物的損害の発生する可能性が想定されますのでご注意ください。

	注意	保守点検の際には元の電源を必ず切って下さい。感電する場合があります。
	注意	プレフィルター、HEPAフィルターは必ず全て取り付けて運転して下さい。いずれかのフィルターが万一破損した場合は、すぐに停止して、新しいフィルターと交換してから運転して下さい。
	注意	HEPAフィルターの目詰まりを監視するための差圧計が付いています。差圧計の目盛りが200Paで交換の目安です。新しいフィルターと交換して下さい。
	注意	フィルターの取り扱いには十分注意して下さい。特にHEPAフィルターは傷、破損等に気をつけて下さい。
	注意	プレフィルターが汚れたら高性能クリーンルーム用掃除機などで汚れを取って下さい。再生できない場合は、新しいプレフィルターと交換して下さい、また2次フィルターが汚れている場合、新しいフィルターと交換して下さい。
	注意	排気を室外に出す場合は、吐出口にダクトホースを取り付けて下さい。
	注意	濡れた手で電源プラグの抜き差しや、電源スイッチの操作をしないで下さい。感電や故障の原因になることがあります。
	注意	長時間使用しない場合は、安全のため電源プラグをコンセントから抜いておいて下さい。
	注意	本体天面の手押し胴ハンドルは吊り上げ用ではありません。吊り上げには吊りボルトを使用して下さい。また、本体を吊り上げる場合、吊りボルトが緩んでいないことを確認の上、重量に対して十分な強度のワイヤーでバランス良く吊り上げて下さい。

■ この商品の保証について

ご購入後；1年未満となります。

2. 概要

2.1 1次プレフィルター

ナイロン不織布フィルターをアルミラス、アルミ枠にセットしたもので、捕集効率重量法63%のフィルターで比較的大きな粗塵を除去することを目的としています。

本フィルターは、高性能クリーンルーム用掃除機などで吸引による再生が可能です。

2.2 2次プレフィルター

ナイロン不織布フィルターをアルミラス、アルミ枠にセットしたもので、捕集効率重量法76%のフィルターで比較的大きな粗塵を除去することを目的としています。

本フィルターは、高性能クリーンルーム用掃除機などで吸引による再生が可能です。

2.3 HEPAフィルター

HEPAフィルター（高性能フィルター）は0.3 μ 粒子にて99.97%以上の効率を有するフィルターを使用しております。

2.4 送風機

集塵動作をシロッコファンにて行います。

3. 構造

寸法図は、添付図面に示します。

4. 設置

4.1 ダクトホース接続

吹き出し口に任意の長さの300A用又は150A用のダクトホースを用意し、ホースバンド又は粘着テープ等で接続してください。

4.2 電源コード接続

電源コード（3mプラグ付）をAC100Vコンセントに接続してください。

5. 操作

5.1 照光スイッチをONにするとランプが点灯し、運転します。

6. 保守

6.1 プレフィルター

側面に付いているパチン錠を外し、ドアを開き1次、2次プレフィルターを取り出して下さい。目詰まりに関しては、使用頻度により異なりますので、初期時に目詰まり期間をチェックし、その期間毎に装置より外し、高性能クリーンルーム用掃除機などで汚れを取って下さい。(目安1日数回)

目詰まりがひどくなり、再生できない場合は、新しいプレフィルターと交換して下さい。
(目安7日に1回)

6.2 HEPAフィルター

HEPAフィルターの目詰まりを監視するための差圧計が付いています。差圧計の目盛りが200Paで交換の目安です。新しいフィルターと交換して下さい。交換する際は、2次プレフィルターを外し、HEPAフィルターを押さえている周囲の金具を取り外して交換して下さい。

(目安1000時間)

7. 取扱上の注意事項

運転中は、吹き出し口に手や物を絶対に入れないで下さい。ファン内部の羽が回転しているため大変危険です。

8. 電源

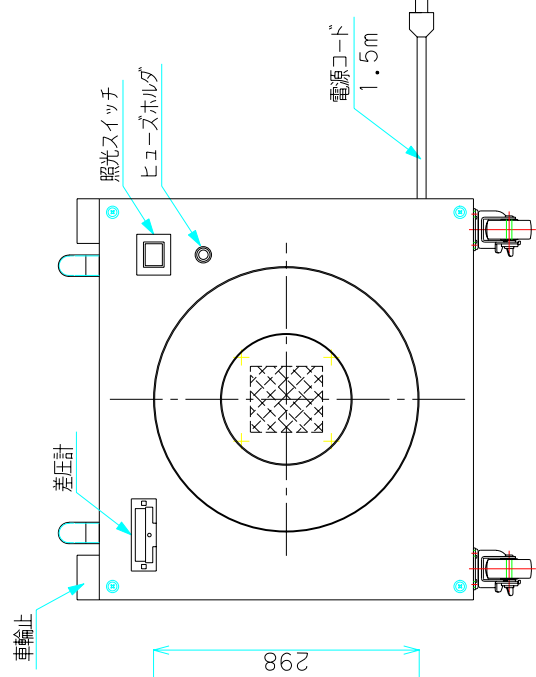
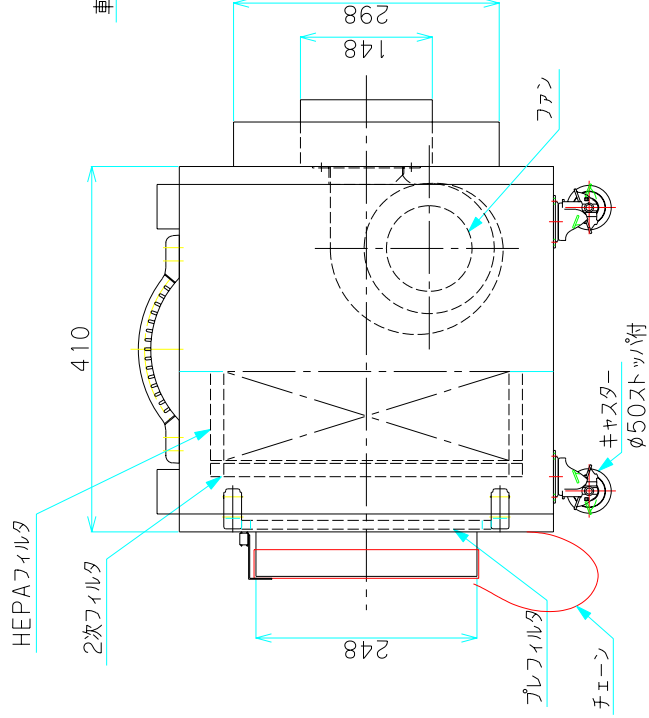
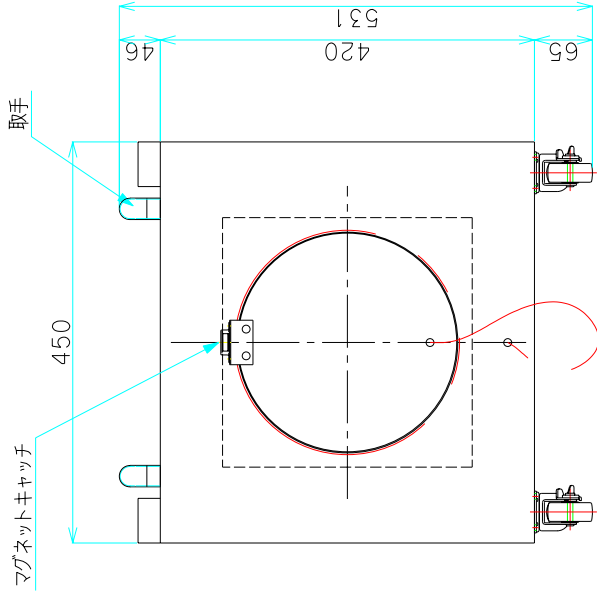
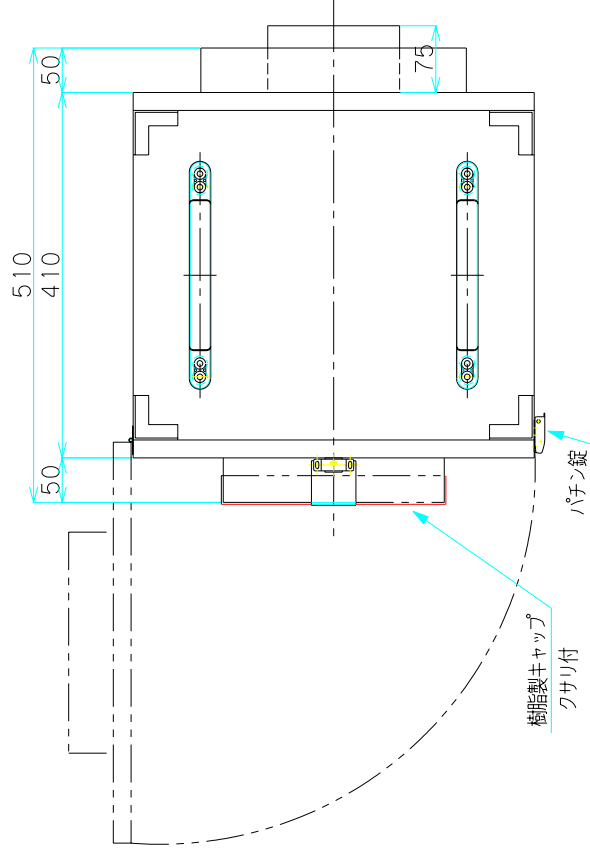
8.1 電源 AC100V-1φ 50/60Hz

8.2 消費電力 100W

8.3 重量 25Kg

仕 様

型 式	MDFU-7Z(S)
風 量	5CMM/7CMM
外 形 寸 法	450W×535L×531H
HEPAフィルタ	計数法0.3μmにて 99.97%以上
2次フィルタ	350×350×100 t×1ヶ (多風量型)
プレフィルタ	合成繊維不織布 重量法76%
フ ァ ン	350×350×15 t×1枚 フィルタ枠: アルミ
ケーシング	合成繊維不織布 重量法63%
操作スイッチ	280×280×10 t×1枚 フィルタ枠: アルミ
付 属 品	60W×1台
塗 装 色	樹脂製メラミン樹脂焼付塗装仕上
電 源	ファン運転スイッチ (強弱切替無・照光式)
重 量	差圧計 (HEPAフィルタ用)
	キャスター、取手
	シルバー/グリーン
	AC100V-1φ、50/60HZ
	約25Kg



Title

負圧集塵器

Drawing No.

MDFU-7Z(S)

Rev No.



伸栄産業株式会社