

# 卓上型フード

## ミニドラフト MND-1

### 仕様

**本体材質** : 塩ビ アイボリー  
**ダクト** : φ38×500L フレキホース  
**排気** : シロココファン  
**フィルター** : 3重構造  
     活性炭フィルター : 227×8t  
     除塵フィルター : 不織布 227×20t  
     プレフィルター : 不織布 227×3t  
**電気容量** : AC100V 0.5A  
**ファン能力** : 最大風量 1.6/1.8m<sup>3</sup>/min(50/60Hz)  
     消費電力 28/32W  
     最大静圧 152/221Pa

コード	型番	外形寸法*	価格
06-05001	MND-1	W240×D165×H240mm	¥73,000

※外形寸法にはフード部分は含まれません。  
 ※P.9の高風量ファンボックスに付け替えも可能です。



## 高風量ファンボックス

P.8のベンチレーションフード・簡易ボックスに搭載可能な高風量タイプのファンボックスです。既存のフードなどへの取付も可能です。

### 仕様

**本体材質** : 塩ビ アイボリー  
**ダクト** : φ98×50  
**排気** : シロココファン  
**フィルター** : 3重構造  
     活性炭フィルター : 227×8t  
     除塵フィルター : 不織布 227×20t  
     プレフィルター : 不織布 227×3t  
**電気容量** : AC100V 1A/1.3A  
**ファン能力** : 最大風量 6.6/7.5m<sup>3</sup>/min(50/60Hz)  
     消費電力 90/128W  
     最大静圧 340/490Pa

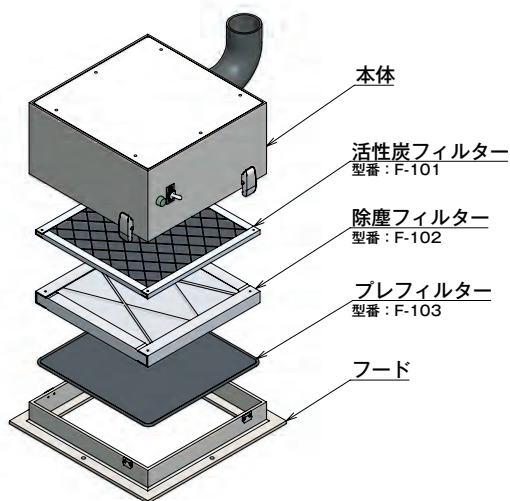
コード	型番	外形寸法	価格
06-10002	FAN-2	W280×D280×H238mm	お問い合わせください。



## フィルター

ベンチレーションフード・簡易ボックス・ミニドラフト・高風量ファンボックスの交換用フィルターです。

コード	品名	型番	仕様	価格
06-10101	活性炭フィルター	F-101	227×7.5t	¥4,000
06-10102	除塵フィルター	F-102	不織布 227×20t	¥4,500
06-10103	プレフィルター	F-103	不織布 227×3t	¥1,600



イメージ図